

PERGOLA ARTOSI

VYMERANIE A MONTÁŽ

U pergol vždy vyměřujeme vnější obálku konstrukce. Zadáváme celkovou šířku [s], celkový výsuv [l]

(v objednávkovém formuláři označen jako výška) a podchodnou výšku [h] pro každou stojku zvlášť.

Pri vlastnom zameraní je pre potrebu vyplnenia objednávkového formulára tiež nutné bližšie určiť ďalšie voliteľné príslušenstvo, ako je osvetlenie, dažďové čidlo, atď. Ďalej je vhodné špecifikovať stavebnú pripravenosť pre následnú inštaláciu celého systému pergoly (kotviace miesta, odtoky vody, umiestnenie motora, elektroprívody, integrácia pergoly do domu, atď.). Pri správnom

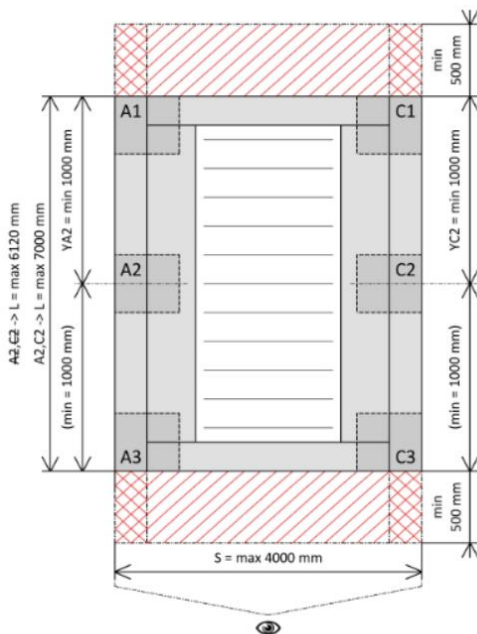
namontovaní pergoly sú lamely spádovania smerom od motora na druhú stranu. Odtok vody musí byť teda vždy na opačnej strane ako motor a musí byť minimálne jeden v pergole


Vlastné zameranie bude bližšie popísané pre jednotlivé varianty typu pergoly.

Súčasťou dodávky je rozmerový náčrtok konkrétnej zákazky s označením prívodu napájania a odtokových bodov

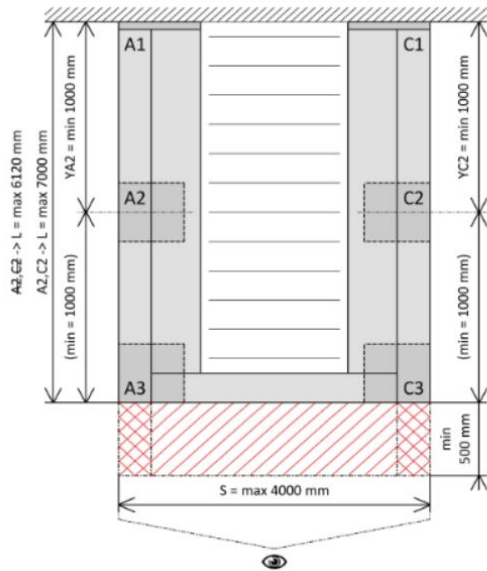
Pre montáž je nutný minimálny manipulačný priestor - pozri vyšrafovaná plocha červene na nižšie uvedených obrázkoch.

Variant A

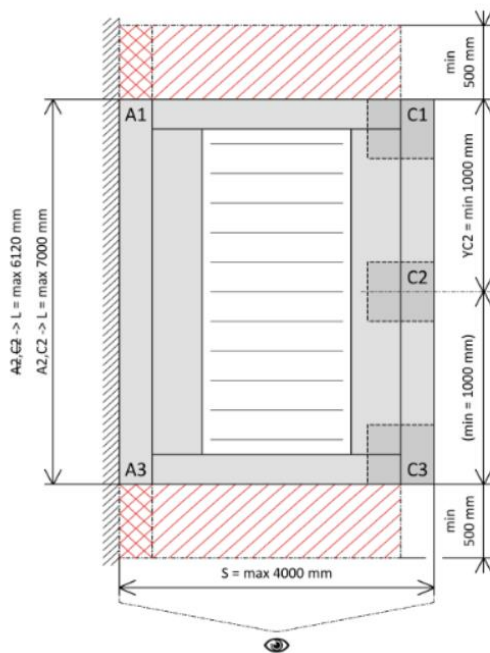



ISOTRA a.s. Bílovecká 2411/1, 746 01 Opava 19
EN 13561:2015 ARTOSI CPR 043/2019 Vonkajšia protislnečná clona
Odolnosť proti vetru: 6 Celkový činiteľ prestupu slnečnej energie gtot: 0,03 - 0,6

Variant B



Variant C



1. Úvod

Pred začatím inštalácie konštrukcie pergoly si pozorne prečítajte návod na inštaláciu.

Táto konštrukcia bola navrhnutá iba ako ochrana pred slnkom, dažďom a vetrom a nemožno ju považovať za vodotesnú.

Nevhodné použitie alebo nesprávna inštalácia môže mať za následok ukončenie platnosti záruky.

Kotevný materiál musí byť zvolený vhodne, vzhľadom ku konštrukcii, do ktorej bude pergola kotvená. Je nevyhnutné zvážiť mnoho okolností: textúru a zateplenie fasády, pevnosť a vzhľad povrchu.

2. Zoznam potrebných nástrojov a náradia

- dva rebríky nastaviteľné podľa výšky pergoly, teleskopický posuvný zdvihák, mobilné lešenie
- vodováha, zvinovací meter, náradie pre zameranie pravého uhla, rovinnosti a zvislosti steny, olovnica
- gola sada s predĺžením 30cm (orech 5,5mm), stranové kľúče, imbus kľúče, príklepová vrtáčka,
- vrtákový stromček, rozbrusovačka + diamant kotúč na kachličky
- plochý skrutkovač, Torx skrutkovač T15, vysávač
- vhodný tesniaci tmel (polymérový / polyuretánový tmel, silikón), komprimačné pásky, skrutky s tesniacou gumou.

3. MONTÁŽNE POKYNY

MONTÁŽ DO ZEME - VARIANT A

Predpokladá sa, že u tohto variantu sú pripravené minimálne betónové pätky alebo rovinná plocha, na ktorú sa bude pergola montovať. Odporúčaná min. rozmer pätky 300 × 300 mm, pohotovostná hĺbka.

A.1 Zameranie sa vykoná tak, že sa stanoví rovina A1-A3 (C1-C3) a body pre umiestnenie pätiiek.

Ak je pod stojkou pripravený odtok vody, začnite touto rovinou! K tejto rovine sa vykoná zameranie diagonály pre umiestnenie zostávajúcich pätiiek. Pre zameranie sa odporúča použiť laser (alebo inú techniku). Na základe zamerania umiestnime pätky na zem a vyznačíme otvory pre ich ukotvenie. Pätky ukotvite vhodným kotevným systémom (napr. : závitová tyč, chemická kotva) odporúčame nerezové závitové tyče. Maticu na

závitových tyčiach nedotahujte. Odporúčaná celková výška závitových tyčí je 150mm z toho 30mm nad kotviacou rovinou.

V prípade, že si chcete vykonať prípravu kotvenia vopred, môžete po zameraní umiestnenia pergoly použiť šablónu pre vyvrtávanie otvorov pre pätky (na poslednej strane návodu v mierke 1: 1). Odporúčame vykonať kontrolu rozmerov šablóny (110mm), z dôvodu rôznych formátov tlače.

A.2 Vložte krycí profil stojky a nasuňte stojku A1 na pätku A1. Pozor, aby bola správna stojka na správnom mieste. Ak stojkou prechádza prírodný kábel motora, pretiahnite ho otvorom na to určeným, vid'. šablóna pre kotvenie. Ak stojka slúži na odvádzanie vody, vložte lievik a prípadnú plastovú rúrku (40x1,8mm) pre odvod vody (nie je súčasťou dodávky) do stojky a **lievik ošetríte tesniacim tmelom podľa obr. D.1.**

A.3 Nastavte výšku stojky A1 podľa konkrétnej podchodzej výšky (výšku stojky je možné polohovať v rozsahu + 2cm) a dotiahnite 4x zápustnú skrutku M8. Pri nasadení stojky na pätku sa stojka nachádza v polohe - 2cm zo zadanej výšky.

A.4 Opakujte kroky **A.2** a **A.3** aj pre ostatné stojky

A.5 Obvodový profil A1A3 vložte do predinštalovanej stojky A1 a stojky A3. Pozor, nechytajte obvodový profil iba za odkvapovú časť, ale chytajte ho za hlavný nosný profil. Mohlo by dôjsť k poškodeniu odkvapu.

Ak je pergola umiestnená pod strechou alebo krovom je nutné počítať s tým, že pre vsadenie obvodového profilu potrebujete minimálne 380mm nad hornou úrovňou stojky nasunuté na pätku.

A.6 Spoj obvodového profilu A1A3 a stojky A1 zaistíte pomocou predinštalovaných skrutiek (4x zápustná skrutka M8 pre každú stojku)

A.7 Spoj obvodového profilu A1A3 a stojky A3 zaistíte pomocou predinštalovaných skrutiek (4x zápustná skrutka M8 pre každú stojku)

A.8 Opakujte kroky **A.5** až **A.7** aj pre obvodový profil C1C3 a stojku C1 a stojku C3

A.9 Pred inštaláciou obvodového profilu A1C1 vložte do profilu z oboch strán výstuhu. Následne spojte profil A1A3 a obvodový profil C1C3. **Pred inštaláciou ošetríte bočnú krytku odtokového kanálika tesniacim tmelom podľa obr. D.2.** Obvodový profil A1C1 nasunieme medzi stojku A1 a stojku C1 a to tak, aby predinštalované 6HR skrutky zapadli do pripravených drážok. Pritiahneme predinštalované 6HR skrutky na oboch stranách obvodového profilu A1C1.

A.10 Vložte do rámu skrutky M10x20 s pologuľatou hlavou (2x do každého rohu) a dotiahnite.

A.11 Vložte skrutky M10x340 s 6HR hlavou (1x do každého rohu) a dotiahnite. V prípade, že je pergola umiestnená pod strechou alebo krovom, a nad úrovňou pergoly nie je dostatočný priestor pre vloženie skrutiek, skrutky nepoužívajte. Na funkčnosť pergoly to nemá vplyv.

A.12 Opakujte kroky v **A.9** a v **A.10** aj pre obvodový profil A3C3

A.13 Skontrolujte rozmery uhlopriečok, skontrolujte rovinnosť rámu a kolmosť stojok, a prípadne nastavte.

A.14 Ak je všetko v poriadku dotiahnite matice uchytenia v obvodovom profile, dotiahnite matice v pätkách, a medzeru prekryte krycím profilom stojky. Krycí profil upevnite ku stojke (skrutkami alebo silikónom).

A.15 - Jednotlivé lamely vkladajte do príslušných bočných puzdier a zaistite poistkou. Bočné púzdra obvodového profilu s motorom sú nastavené na 45 ° naklápania lamiel. Prvá a posledná lamela musí byť orientovaná vzhľadom k dorazovým profilom, ktoré sú uvnitř na obvodových profiloch A1C1 a A3C3.

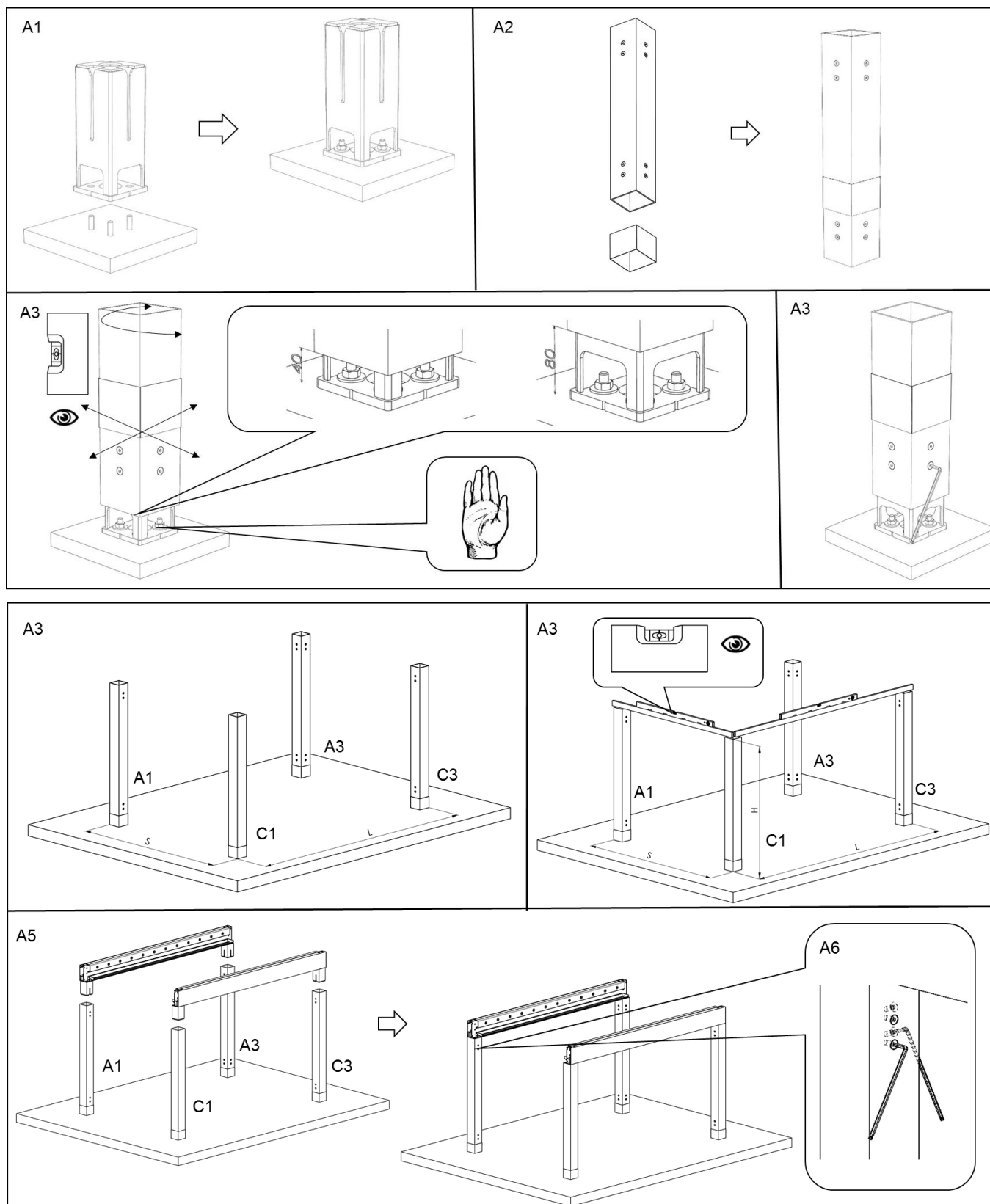
A.16 Zapojte motor a prípadné osvetlenia a káble schovajte vnútri obvodového a priečného profilu.

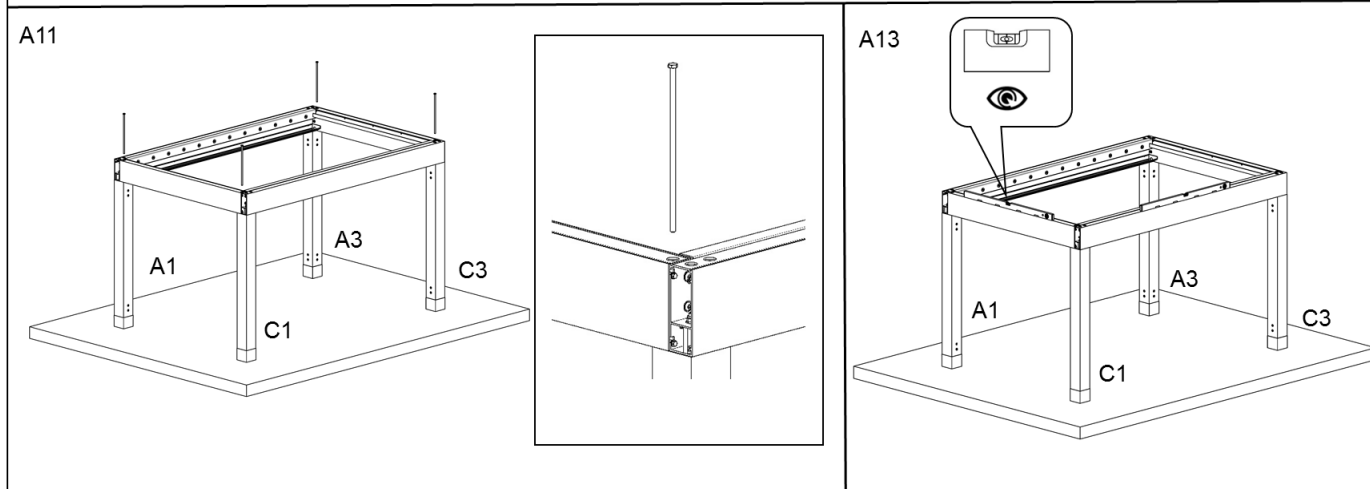
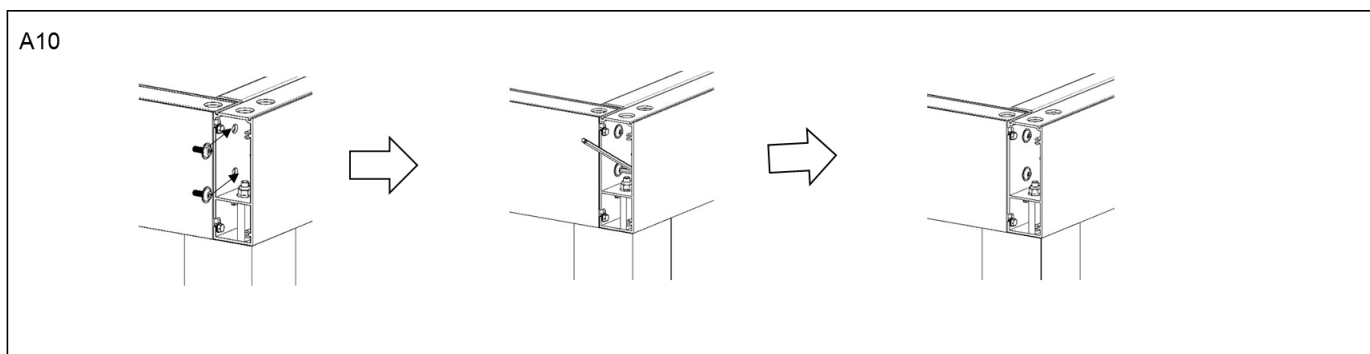
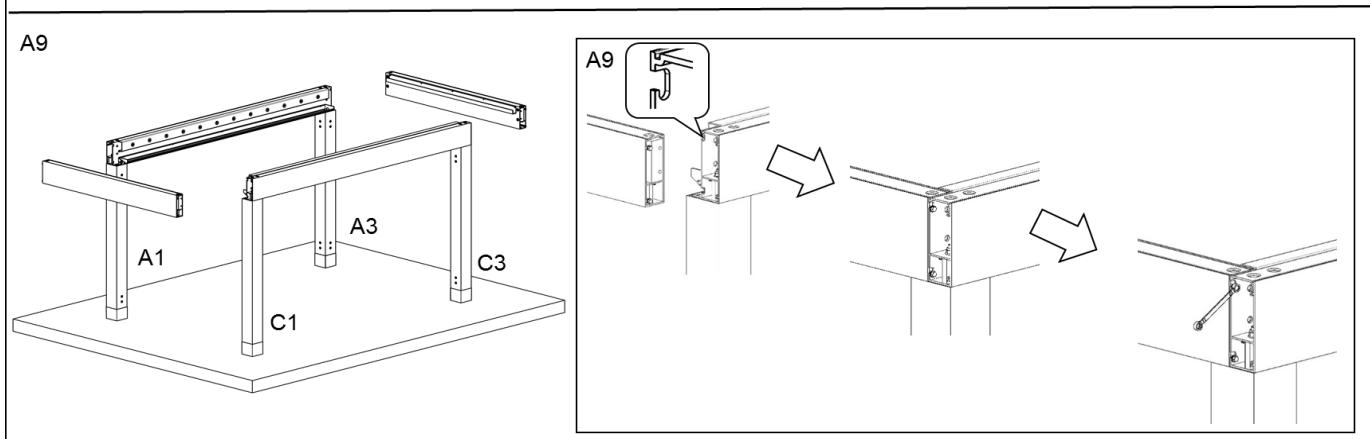
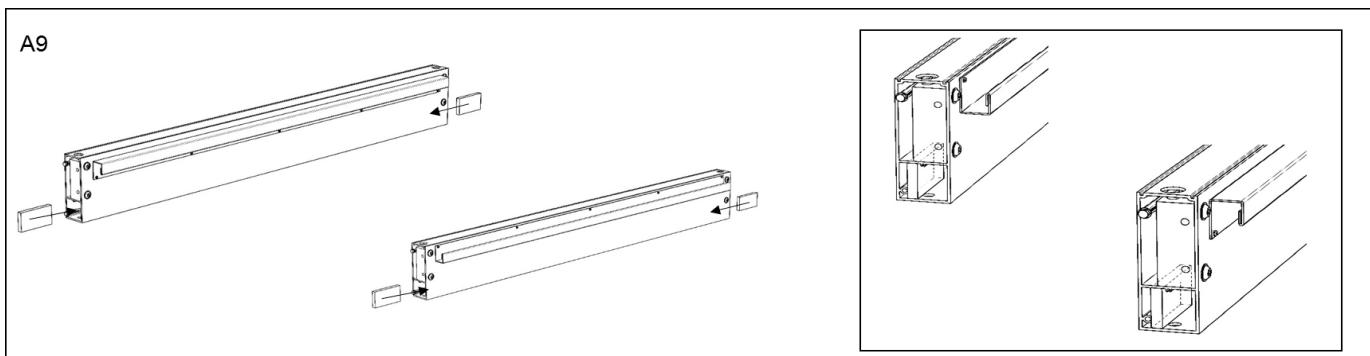
A.17 Ak pergola obsahuje aj LED osvetlenia, prepojte ich medzi sebou spojovacími konektormi.

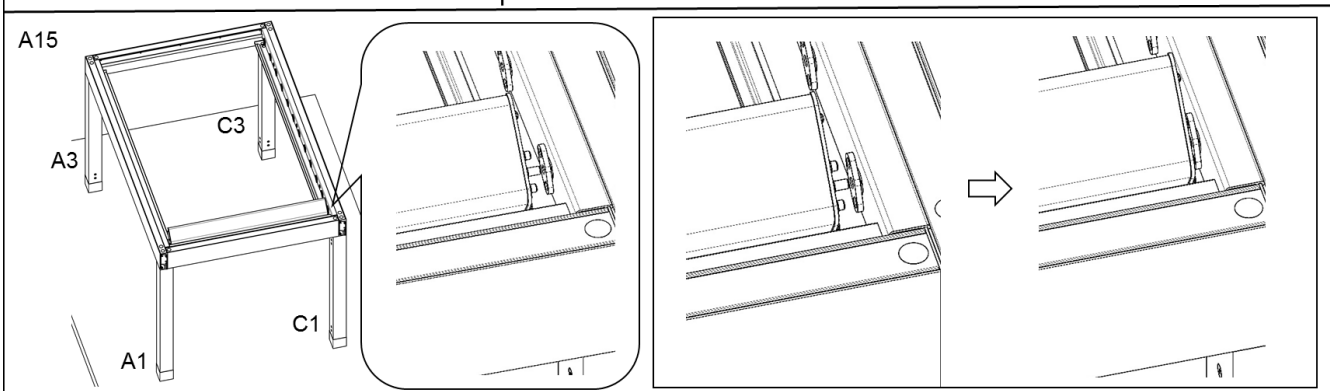
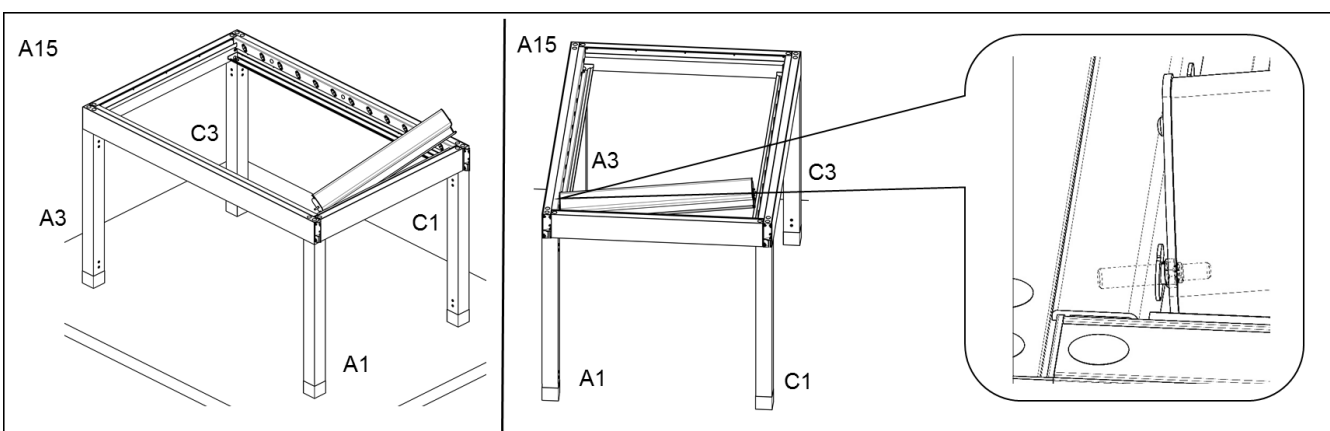
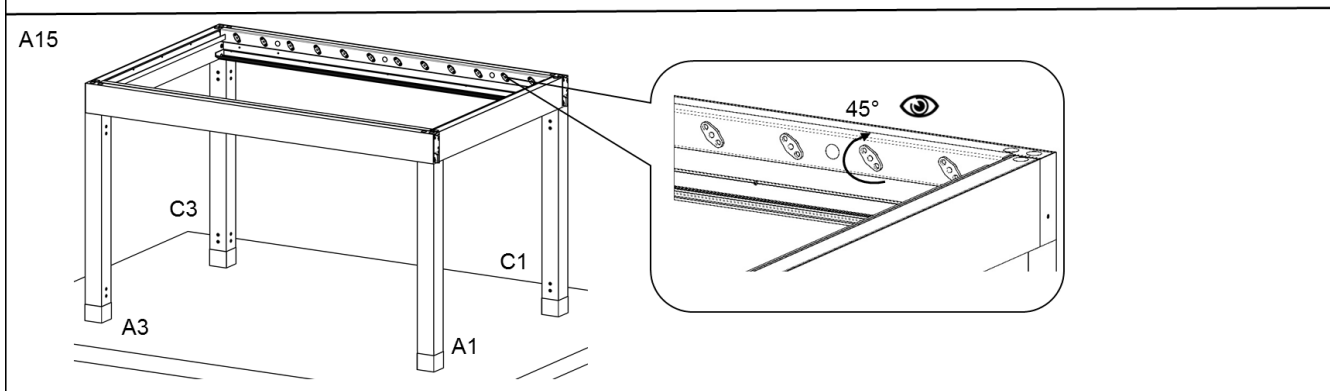
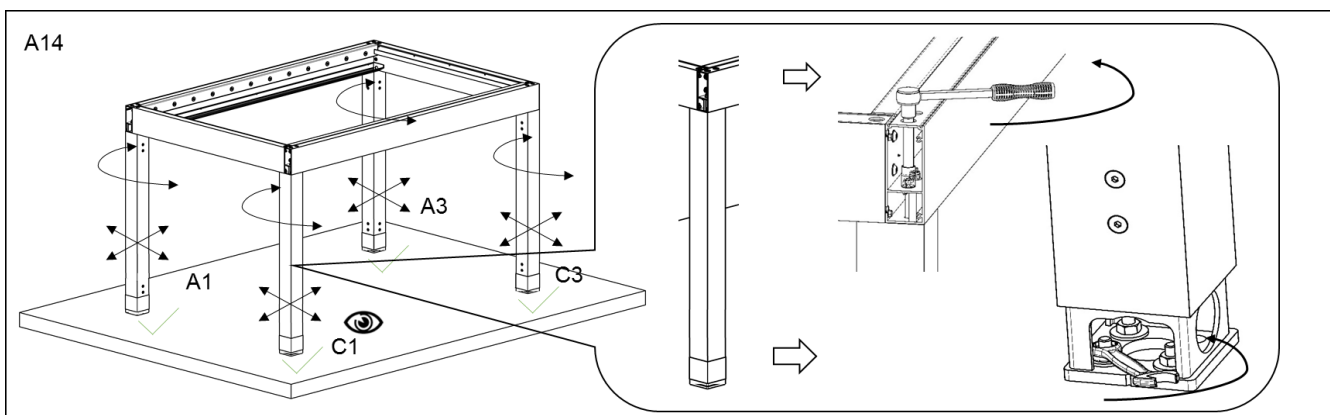
A.18 Pripojte jednotku LED osvetlenia k napájacej jednotke káblom s koncovkou Hirschmann.

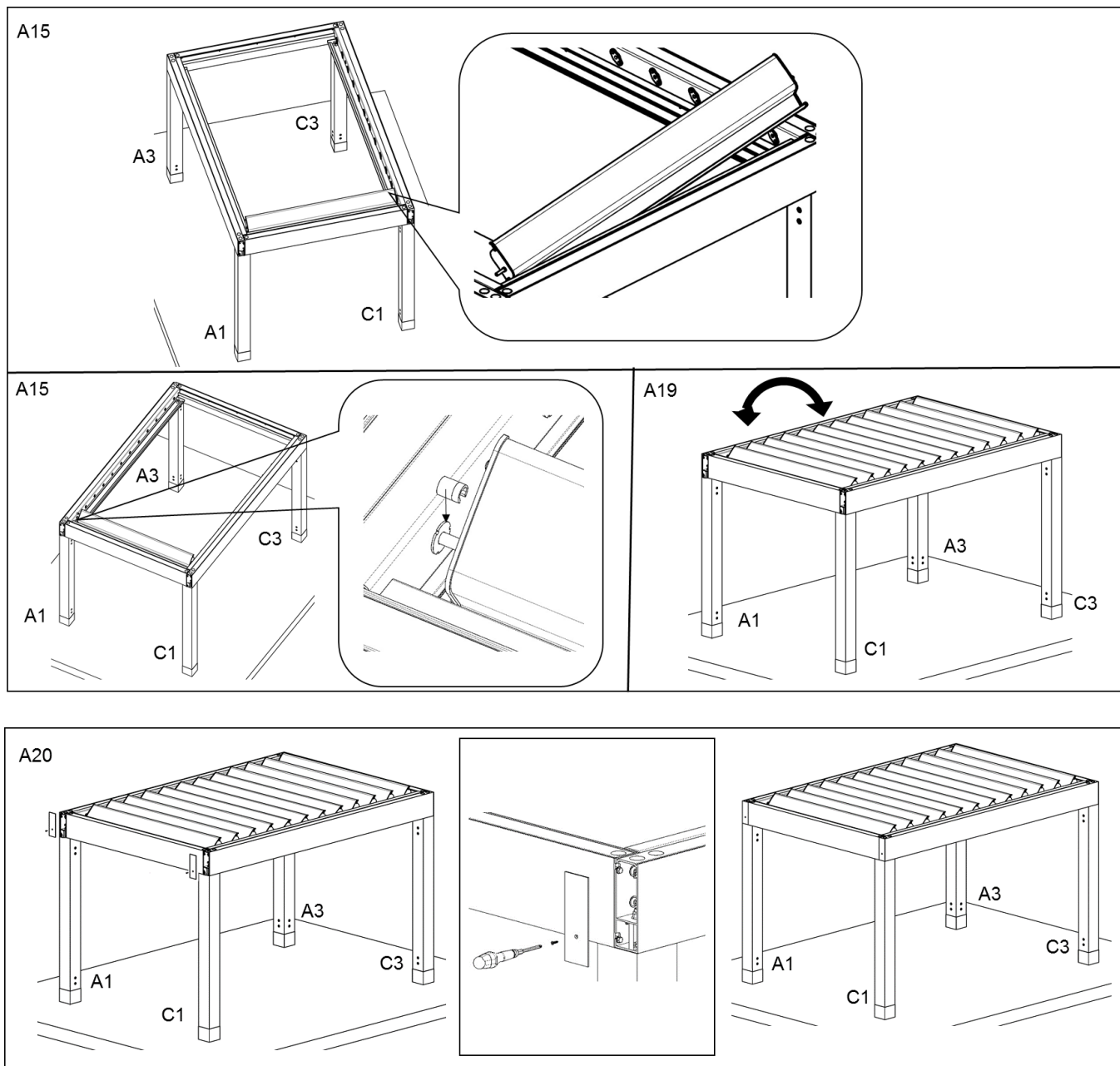
A.19 Vyskúšajte funkciu polohovania lamiel, koncové polohy lamiel sú nastavené z výroby. Pozor nie je možné upravovať koncový doraz pre otvorenie. Mohlo by dôjsť ku kolízii mechanizmu lamiel.

A.20 Naskrutkujte bočné kryty na obvodové profily.

MONTÁŽ DO ZEME – VARIANT A – OBRÁZKY K VYŠŠIE POPÍSANÝM ČINNOSTIAM








MONTÁŽ NA STENU - VARIANT B

Před zaměřením pergoly proveďte kontrolu plochy, na níž bude pergola instalována. Změřte její sklon, výškový rozdíl plochy u domu a na opačné straně pergoly. Pergolu umístěte dle pokynů kupujícího (na střed plochy, k levé straně plochy, aj.).

B.1 Na stene, v miestach A1 a C1 vyznačte polohy pre inštaláciu držiakov obvodových profilov a to na základe zamerania. Zameranie vykonajte tak, že si určíte jednu stranu a do jej roviny vykonáte zameranie umiestnenia jednotlivých pätiiek do diagonály. Následne vyznačte otvory pre kotvenie. Počas tejto operácie venujte zvláštnu pozornosť súososti a napojeniu stojok pergoly na pripravený odtok vody. Pri zameraní otvorov pre uchytenie bodov A1 a C1 (ich výšku od úrovne plochy) zohľadnite sklon (spád) plochy. Týmto zaistíme rovnakú podchodnú výšku na oboch stranách pergoly a rovinnosť obvodového profilu.

B.2 Predchystajte si kotevné body pre inštaláciu stojky A3 a stojky C3.

Ďalej postupujte podľa bodov **A.1** až **A.4**

B.3 Obvodový profil A1A3 vložte do preinštalovanej stojky A3 a pritlačte ho k miestu montáže do steny A1. Pozor, nechytajte obvodový profil iba za odkvapovú časť, ale chytajte ho za hlavný nosný profil. Mohlo by dôjsť k poškodeniu odkvapu. **Pred nasadením odvodového profilu ho ošetríte tesniacim tmelom podľa obr. D.3**

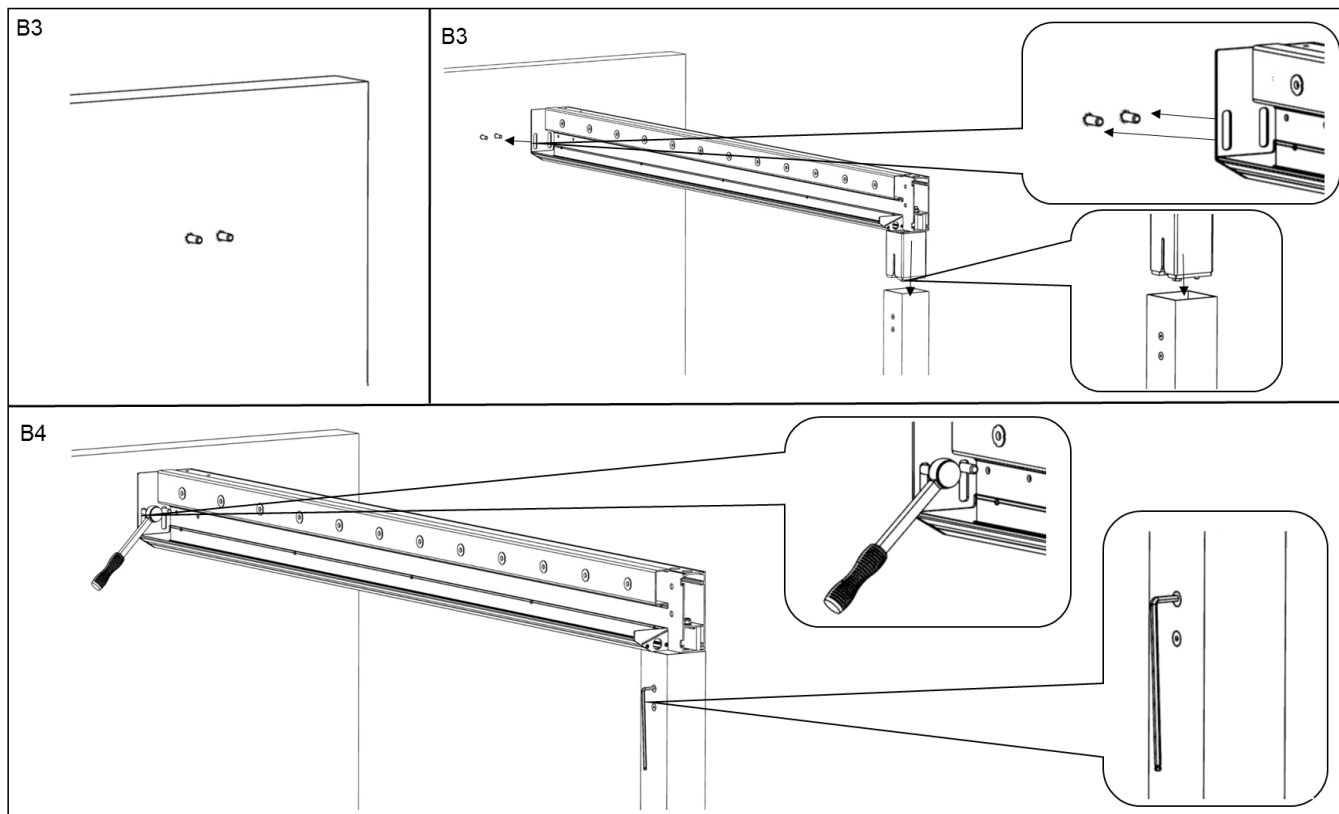
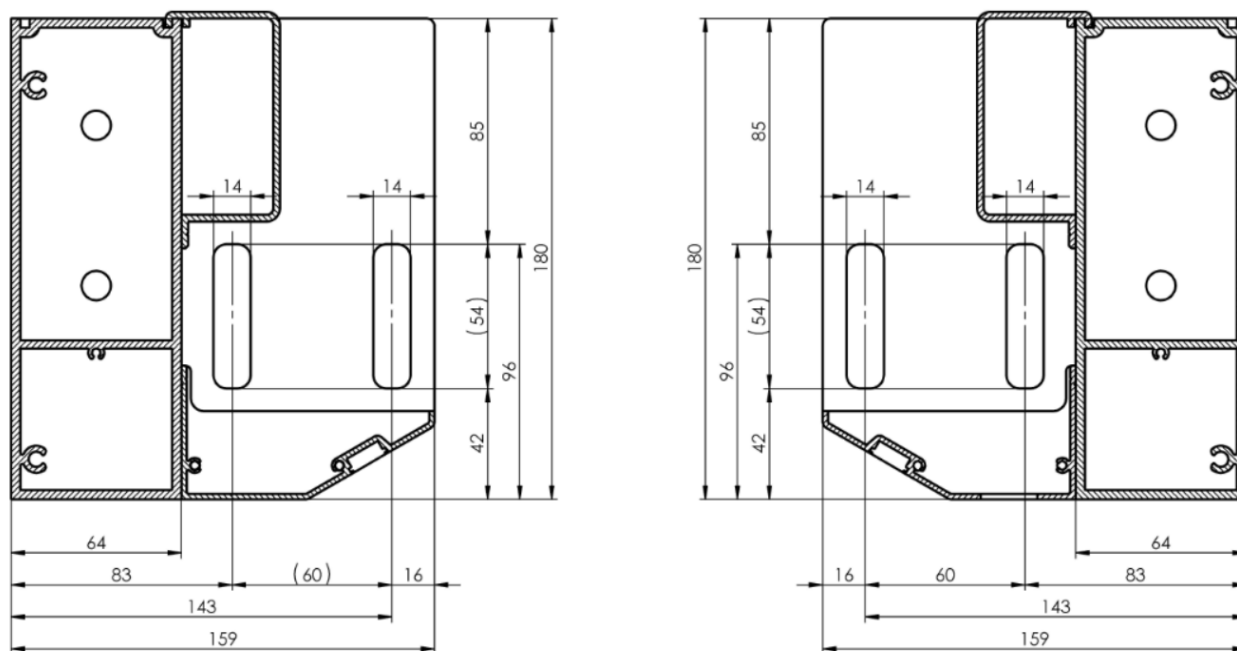
B.4 Obvodový profil A1A3 spojte so stenou v mieste A1 pomocou vhodne zvoleného a vopred pripraveného kotviaceho systému. Počas tejto operácie venujte zvláštnu pozornosť súosovosti a ustaveniu.

Ďalej postupujte podľa bodov **A.8** až **A.14**

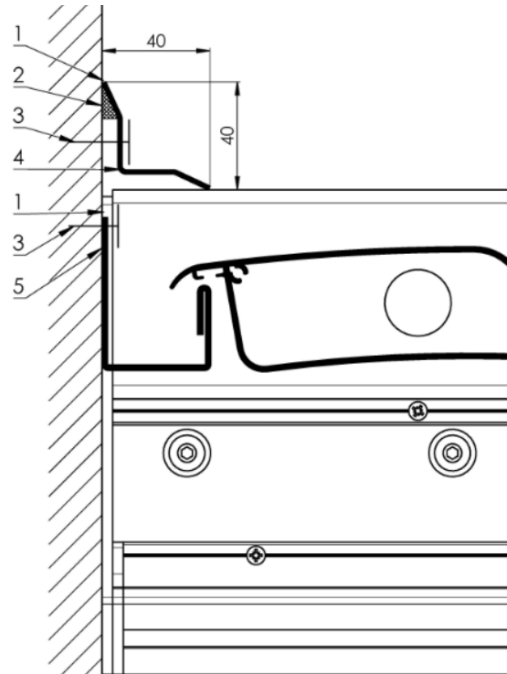
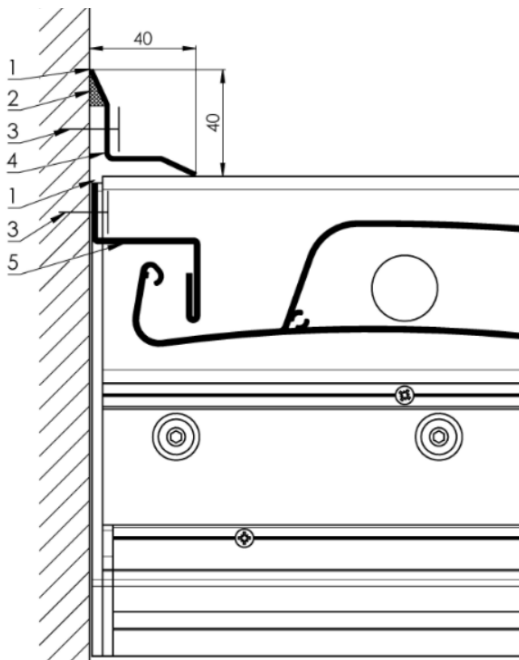
B.5 Prevedzte zameranie umiestnenia koncového profilu pri stene objektu pri zatvorenej polohe poslednej lamely, tak aby lamela dovierala do profilu. Inštalujte koncový profil a ošetríte jeho zadnú stranu a hornú hranu tmelom na báze polyméru alebo polyuretánu (1).

B.6 Prevedzte zameranie krycieho profilu (4) nad body A1-C1 pergoly. Pred montážou krycieho profilu prilepte na jeho zadnú stranu komprimačnú pásku (2). Odporúčame šíri páska 15 mm s komprimáciou 5-15 mm. Krycí profil upevnite do fasády skrutkami s tesniacou gumou (3). Hornú hranu krycieho profilu ošetríte tmelom na báze polyméru alebo polyuretánu (1).

Ďalej postupujte podľa bodov **A.15** až **A.20**

MONTÁŽ NA STENU - VARIANT B – obrázky k vyššie popísaným činnostiam

B3 - detail


B5, B6



MONTÁŽ NA STENU - VARIANT C

Pred zameraním pergoly vykonajte kontrolu plochy, na ktorej bude pergola inštalovaná. Zmerajte jej sklon, výškový rozdiel plochy pri dome a na opačnej strane pergoly. Pergolu umiestnite podľa pokynov kupujúceho (na stred plochy, k ľavej strane plochy, a i.). Vykonajte kontrolu rovinnosti steny v mieste inštalácie obvodového profilu.

C.1 Na stene vyznačte polohu pre inštaláciu obvodového profilu A1A3, a to na základe zamerania. Zameranie vykonajte tak, že si určíte jednu stranu a do jej roviny vykonáte zameranie umiestnenia jednotlivých pätičiek do diagonály. Počas tejto operácie venujte zvláštnu pozornosť súososti a napojeniu stojok pergoly na pripravený odtok vody. Pri zameraní otvorov pre uchytenie bodov A1 a A3 (ich výšku od úrovne plochy) zohľadnite sklon (spád) plochy. Týmto zaistíme rovnakú podchodnú výšku na oboch stranách pergoly a rovinnosť obvodového profilu.

C.2 Z obvodového profilu A1A3 demontujte odkvap (odkvap profilu nie je zo spodnej strany ošetrený tesniacim tmelom).

C.3 Do priestoru pod odkvapom vyvrtajte diery pre kotvenie do steny (počet dier a rozstupy by mali byť navrhnuté s ohľadom na materiál, do ktorého je pergola kotvená). Z výroby sú profily predvrtané 3 otvory s priemerom 28 mm. V prípade potreby vyvrtajte ďalšie otvory.

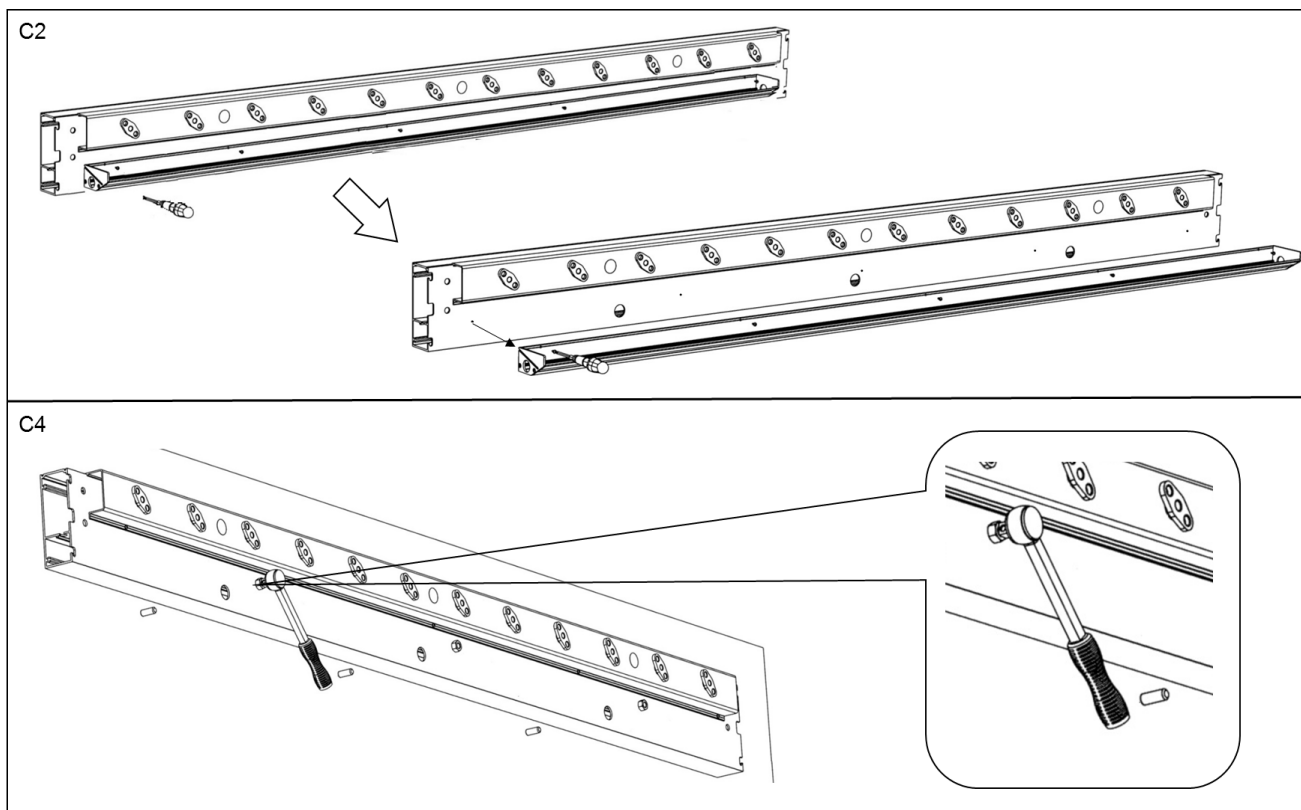
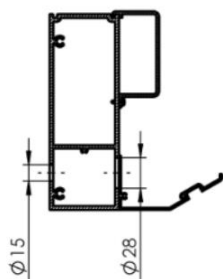
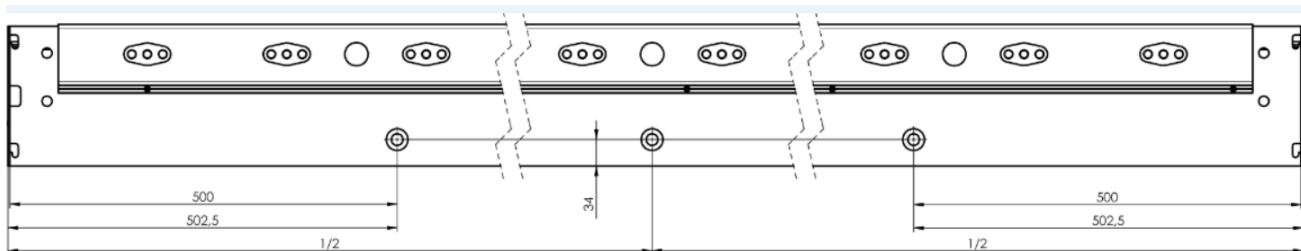
C.4 Obvodový profil A1A3 ukotvite pomocou vhodného kotviaceho systému (napr. : závitová tyč M10, chemická kotva). Hornú hranu obvodového profilu pri stene ošetrite tmelom na báze polyméru alebo polyuretánu (1) obr. C.6.

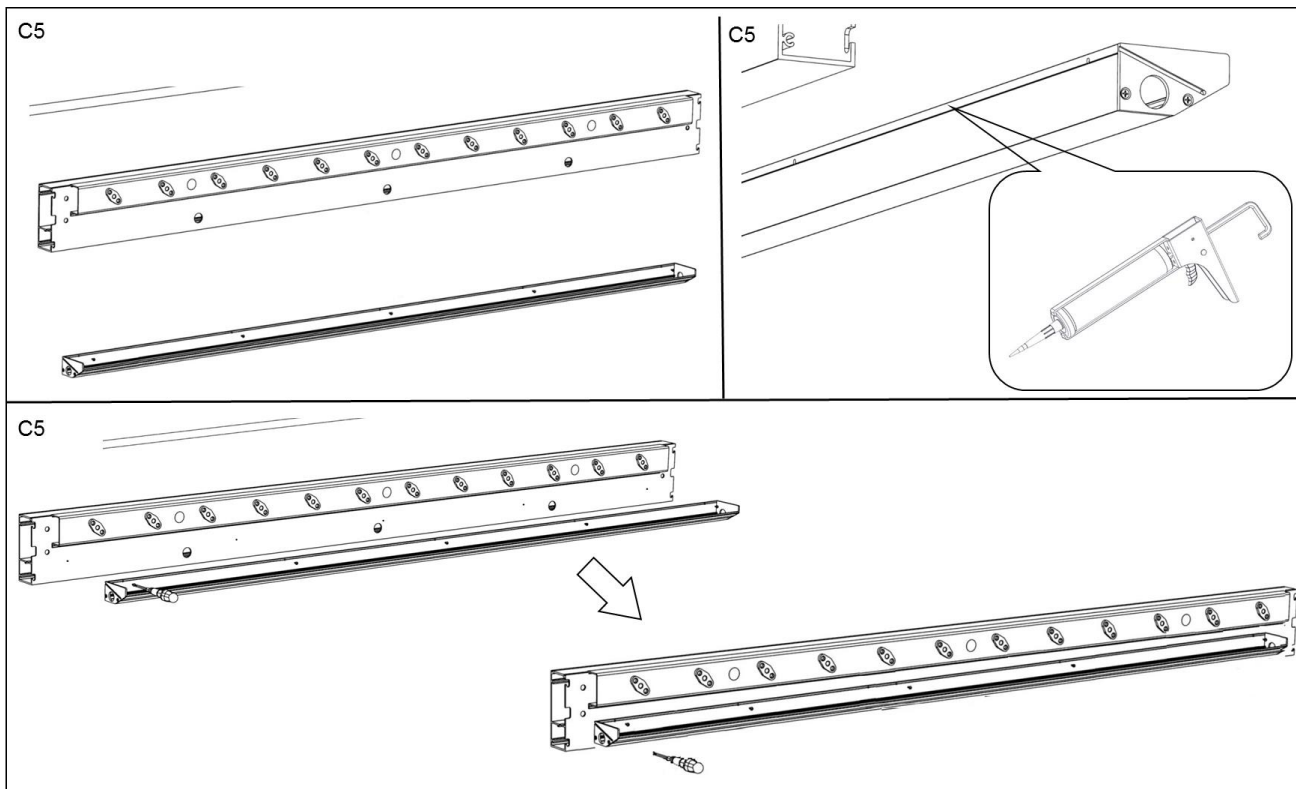
C.5 Na obvodový profil A1A3 naskrutkujte späť odkvap. **Nezabudnite odkvap ošetriť zo spodnej strany tesniacim tmelom!**

Ďalej postupujte podľa bodov **A.1** až **A.14**

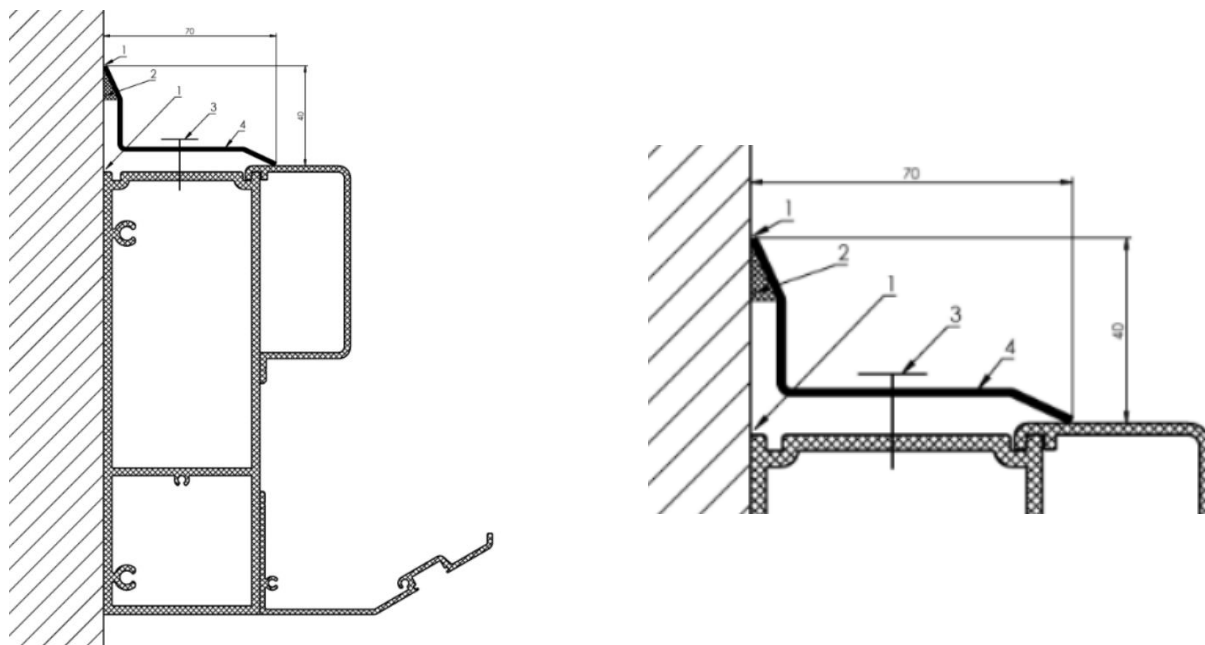
C.6 Prevedte montáž krycieho profilu (4) na obvodový profil pergoly a k stene objektu. Na krycí profil prilepte komprimačnú pásku (2) a upevnite profil pomocou tex skrutiek s tesniacou gumou (3) do obvodového profilu. Hornú hranu krycieho profilu ošetrite tmelom na báze polyméru alebo polyuretánu (1).

Ďalej postupujte podľa bodov **A.15** až **A.20**.

MONTÁŽ NA STENU - VARIANT C – obrázky k vyššie popísaným činnostiam

C3


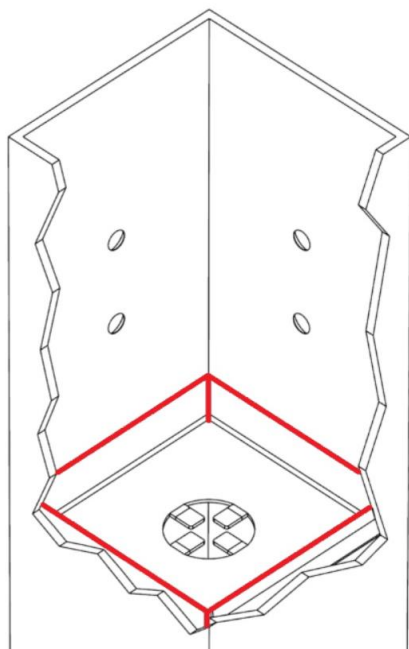


C6

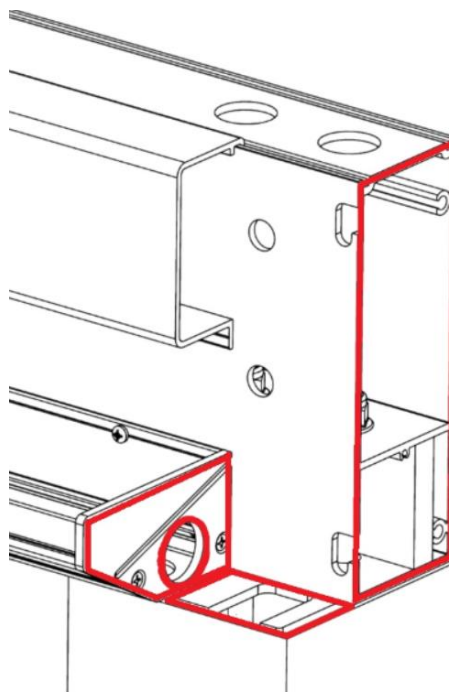


ČASTI KONŠTRUKCIE, KTORÉ JE NUTNÉ OŠETRIŤ TESNIACIM TMELOM

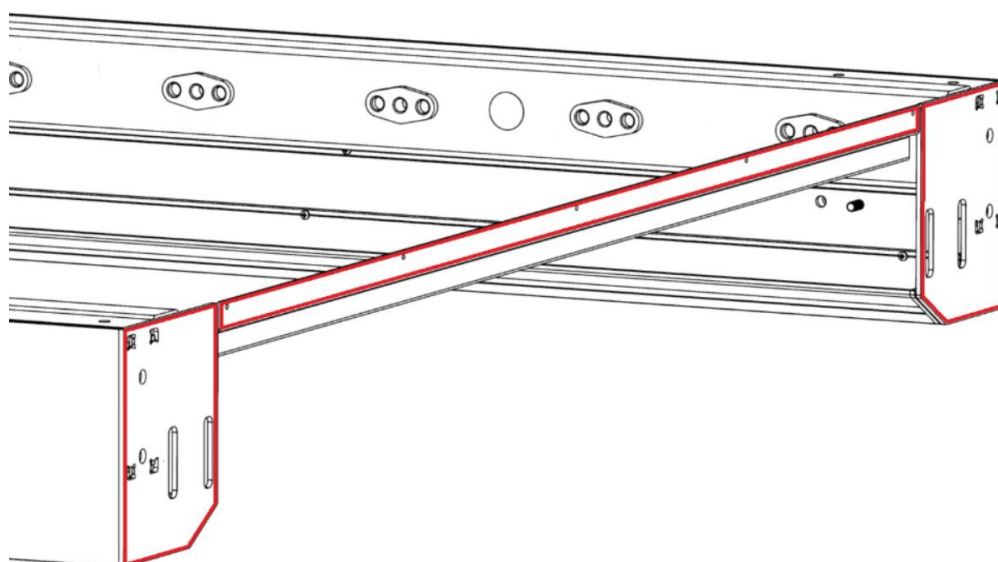
D.1



D.2



D.3



ZAPOJENIE ELEKTROINŠTALÁCIE

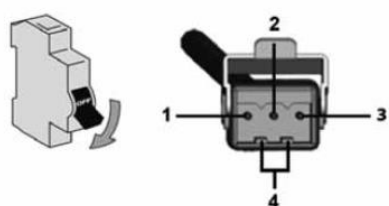
Pergoly sú ovládané jedným až 3 motory, jednotlivé sekcie môžu byť ovládané samostatne alebo spoločne. Štandardne sa používa motor Somfy io, ovládač Somfy Situo 5 Variation io. V prípade použitia dažďového senzora je nutné použiť motor WT s prijímačom pre diaľkové ovládanie (dažďové čidlo sa nedodáva v prevedení io).

Centrálna napájacia skriňa je umiestnená v profile (A1-A3 alebo C1-C3) spoločne s motormi a zabezpečuje napájanie 220V ako pre motory tak i LED osvetlenie, skriňu možno v prípade potreby vybrať (pre spárovanie jednotlivých motorov s ovládačom). Zo skrine vedú dva káble opatrené koncovkou Hirschmann, 1ks pre prepojenie jednotky LED napájania a druhý pre napojenie pergoly na vstupné napájanie.

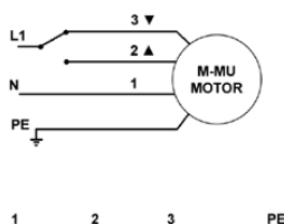


Kompletné napájanie všetkých elektrických častí pergoly je teda zabezpečené jedným napájacím káblom zakončeným koncovkou Hirschmann. Nižšie zapojenia koncovky Hirschmann.

Schéma zapojenia standardného motora IO

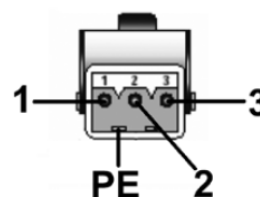


- 1 - Nulový vodič (N)
- 2 - Fázový vodič (L)
- 3 - Nezapojené
- 4 - Ochranný vodič (PE)



- 1 modrá 2 čierna 3 hnedá 4 žlto-zelená

Schéma zapojenia motora WT



- 1 - Nulový vodič (N)
- 2 - Fázový vodič (nahoru)
- 3 - Fázový vodič (dolu)
- PE - Ochranný vodič

Jednotka LED napájania je umiestnená v priestore priečného profilu(A1-C1 alebo A3-C3).. Napájanie jednotky je prevedené z centrálnej skrini pomocou koncovky Hirschmann.

Jednotka osvetlenia LED obsahuje trafo 220 / 24V, prijímač LED io, spojovacie škatule, jednotku možno vyňať z priečného profilu.



Pergoly môžu byť vybavené osvetlením pomocou LED pásov DC24V, farba teplá biela, CRI 90+, LED pásiky sú integrované zospodu v odtokovom kanáliku, pásiky sú umiestnené na oboch pozdĺžnych stranách pergoly. Napájanie LED pásov je vykonané pomocou kabeláže opatrené skrutkovými konektormi, ktoré umožňujú rýchle prepojenie.

KONKRÉTNE PREVEDENIA JEDNOTLIVÝCH NAPÁJACÍCH JEDNOTIEK SA MÔŽE LÍŠIŤ PODĽA SPÔSOBU OVLÁDANIA, POČTU MOTOROV A INŠTALOVANÉHO TYPU OSVETLENIA!

VIACMOTOROVÉ PERGOLY

Ovládanie sa vykonáva ovládačom Situo 5 Variation io (alebo iným ovládačom).

Ak je pergola dodávaná s ovládačom, sú jednotlivé motory spárované s ovládačom vrátane osvetlenia a sú nastavené krajné polohy motorov (predvolená a koncová poloha lamiel).

V prípade, že v dodávke nie je ovládač, sú len nastavené krajné polohy motorov. V tomto prípade sa musí pred vlastnou montážou vykonať spárovanie motorov s ovládačom. Pri tom je nutné vybrať z horného profilu centrálnu napájaciu skriňu viď. obr. nižšie, otvoriť ju, a pomocou Wago svoriek nechať pod napätím len jeden motor a spárovať ho (na napätie môže byť pripojený len jeden motor, ktorý sa môže spárovať s ovládačom).

NASTAVENIE KRAJNÝCH POLÔH LAMIEL NEMEŇTE, MÔŽE DÔJSŤ K ICH KOLÍZIÍ A POŠKODENIU !!!



INŠTALÁCIA TIENIACEJ TECHNIKY

Inštaláciu tieniacej techniky odporúčame medzi stojkami pergoly, (montáž do otvoru), a to formou priznané montáže. Inštalácia medzi stojkou pergoly a stenou inštalovaného objektu je zložitejšia, nielen na zameranie, ale aj na montáž - uchytenie VL do steny. Neodporúča sa kotvenie vodiacich líšt cez zatepľovací systém objektu. V takom prípade je vhodné mať stojku pergoly pri stene a kotvenie VL screenovej rolety vykonať do tejto stojky. Pri montáži našich screenových zipsových roliet odporúčame vždy použiť VL typ 838.

S ohľadom na rozmery stojky pergoly ARTOS 110 × 110 mm sa pre montáž screenových roliet odporúča použiť veľkosť boxu rolety 110 mm. Pri použití väčších rozmerov boxu rolety a osadenia roletami v rohových spojoch pergoly dôjde ku kolízii zadných častí boxov a v tomto prípade nemožno obe rolety nainštalovať tak, aby lícovali z vonkajšou hranou obvodových profilov!

V prípade, kedy je pergola inštalovaná do objektu, a objednanie screenových roliet je súčasne s pergolou, odporúčame pri prvotnom zameraní premerať spád plochy smerom od objektu. Namerané hodnoty zohľadnite v objednávkovom formulári pre zadaní správnej výšky screenovej rolety (prípadná rozdielna dĺžka vodiacich líšt).

V prípade dodatočnej montáže tieniacej techniky (screenových roliet), po určitej dobe od dodania pergoly je nutné dobre zvážiť vykonanie inštalácie kabeláže. Je potrebné starostlivo zvoliť vrtanie otvorov tak, aby neboli narušené komory pre odtok vody. Pokiaľ to situácia vyžaduje, kabeláž sa môže inštalovať na hornú plochu obvodového profilu.

VYBALENIE A USKLADNENIE PERGOLY

PERGOLA JE DODÁVANÁ VO VÄČŠINE PRÍPADOV V DREVENÝCH DEBNÁCH. Z TOHTO DÔVODU ODPORÚČAME ZLOŽENIE DEBIEN Z DOPRAVNÉHO PROSTRIEDKU POMOCOU VYSOKOZDVIŽNÉHO VOZÍKA. AK NIE JE MOŽNÉ ZAISTIŤ VYSOKOZDVIŽNÝ VOZÍK, OTVORTE DEBNY A JEDNOTLIVÉ ČASTI PERGOLY, OPATRNE VYBERTE A POLOŽTE NA ROVNÝ PODKLAD – VEKO DEBNY AJ. SKONTROLUJTE, ČI NEBOLI DOPRAVOU POŠKODENÉ DEBNY A KOMPONENTY V NICH. PERGOLU V PÔVODNOM BALENÍ, AK NIE JE INŠTALOVANÁ IHNEĎ PO VYKLÁDKE, USKLADNITE NA SUCHOM MIESTE A ZABRÁŇTE PRÍSTUPU SLNEČNÝCH LÚČOV.

PRI ROZBALENÍ PERGOLY BUĎTE OPATRNÍ, SKONTROLUJTE, ČI JE VŠETKO V PORIADKU, NEPOŠKOĎTE LAK. V PRÍPADE AKEJKOL'VEK ZÁVADY, ZÁVADU ZDOKUMENTUJTE A POKRAČUJTE V MONTÁŽI PODĽA NÁVODU. PRI MONTÁŽI LEN VYNECHAJTE PRACOVNÉ POSTUPY PREVEDENIA OŠETRENIA TESNIACIM TMELOM! (Pre prípad výmeny chybného dielu, netýka sa lamiel).

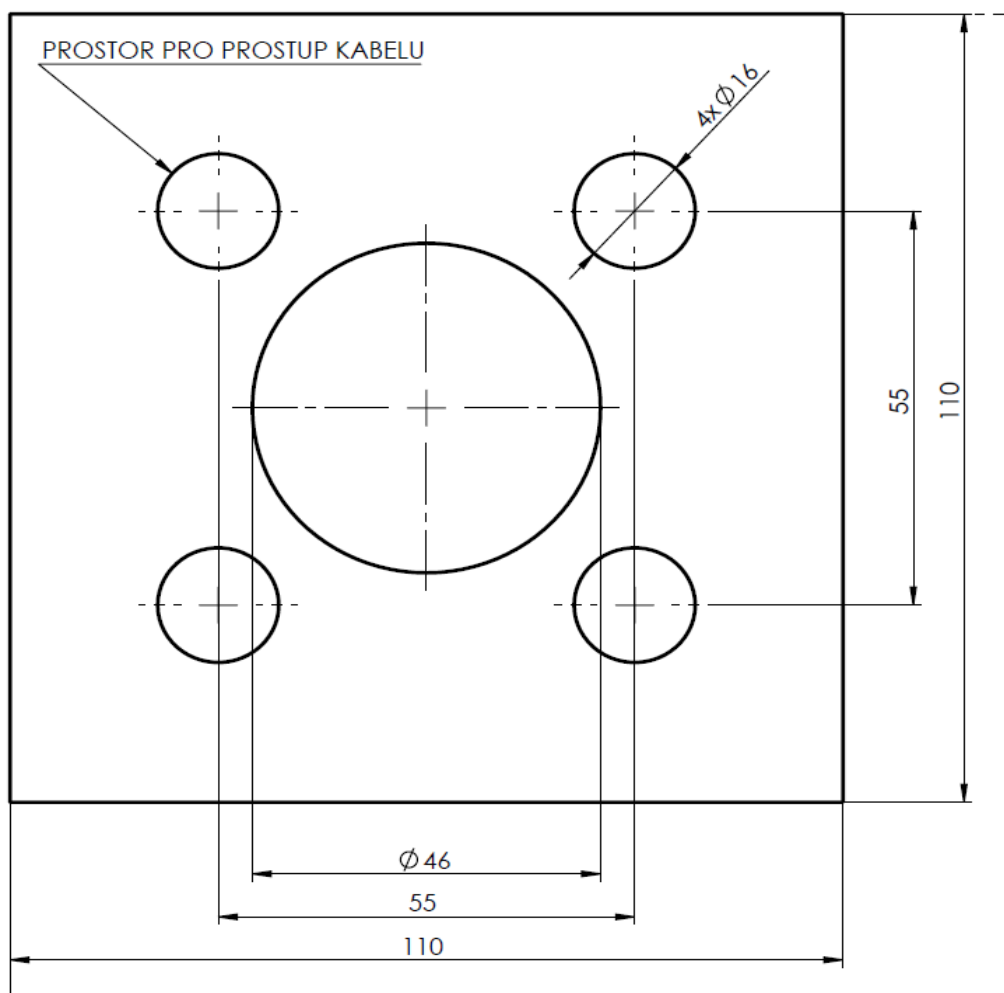
ODPORÚČANÁ ÚDRŽBA:

- na jar a pred zimou ošetriť gumové tesnenie lamiel prípravkom na to určeným
- odstraňovať hrubé nečistoty ako konáre zo zastrešenej plochy
- priebežne čistiť odtokové kanáliky, najmä od lístia tak, aby nedošlo k ich upchatiu
- na očistenie konštrukcie nepoužívajte agresívne čistiace prostriedky ako organické riedidlá, rozpúšťadlá, čistiace pasty a piesky a silné alkalické čistiace prostriedky
- v zimných mesiacoch nastavte lamely na 90 st.

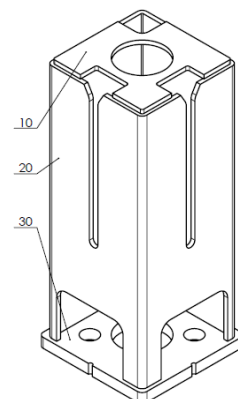
BEZPEČNOSTNÉ POKYNY:

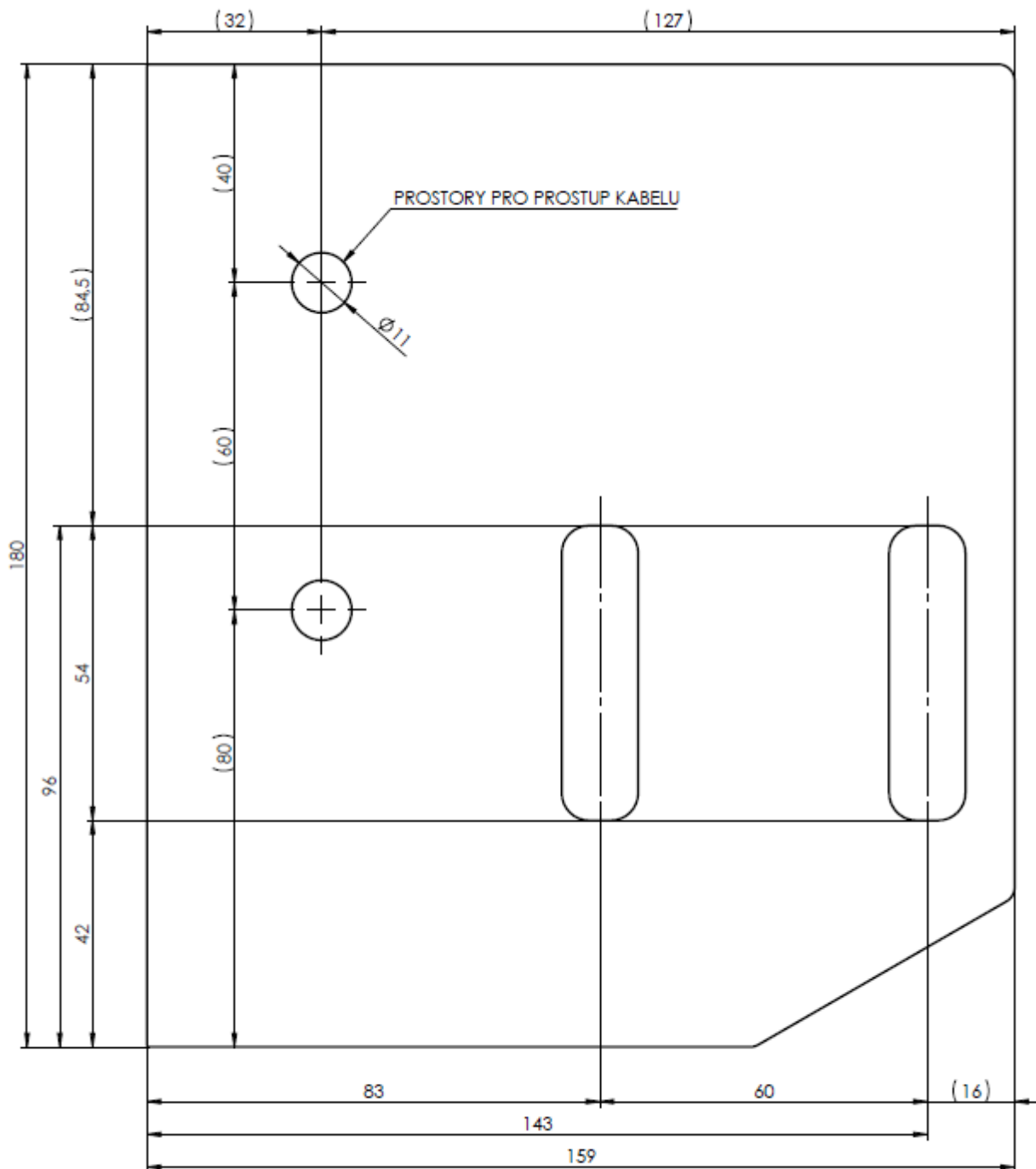
- neblokujte lamely keď sú v pohybe a v žiadnom prípade medzi lamely nevkladajte ruky
- ak je pergola vybavená tieniacou technikou, tak ju v prípade nepriaznivého počasia vytiahnite do hornej polohy
- nedovoľte deťom aby sa hrali s ovládacím zariadením
- pravidelne kontrolujte pergolu či nedošlo k nejakému poškodeniu
- v prípade zistenia chyby alebo poruchy kontaktujte svojho dodávateľa systému

Z dôvodu neustáleho zdokonaľovania produktu nemusia technické informácie uvedené v tomto návode zodpovedať skutočnému stavu dodanej pergoly.

Šablona pre kotvenie pergoly:

Otvor pro vstup kabelu je vždy orientován na vnější stranu pergoly.
Pohled na patku z vnitřní strany pergoly.



Šablona Typ B


Stavebna pripravenost
